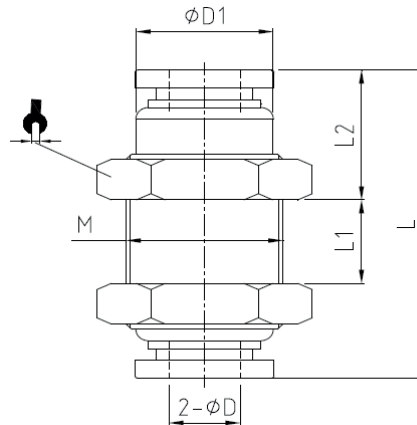
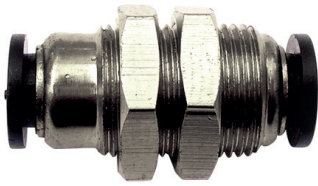




RACCORDS INSTANTANÉS POLYMÈRES

SÉRIE RP60 - TRAVERSÉE DE CLOISON



Réf. Air-techniques	øD	øD1	M	L	L1	L2		
RP600004	4	10	M12X1	30.5	9.5	10	14	10
RP600006	6	12	M14X1	31	7.5	10.6	17	10
RP600008	8	14	M16X1	34.5	6.5	12	19	10
RP600010	10	17	M20X1	41.5	11.5	12	24	10
RP600012	12	20	M22X1	44.5	12.5	13.5	26	10